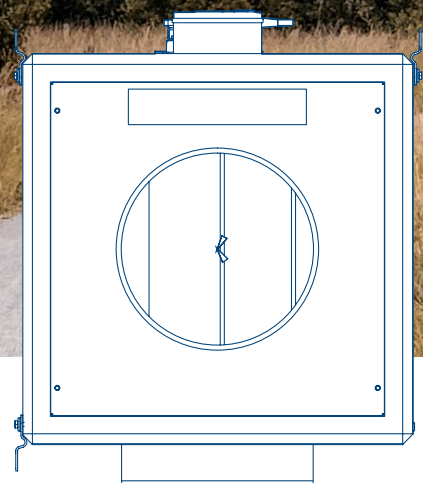




PROCESS AIR CHILLERS

Sistema free-cooling in abbinamento a sistemi di raffreddamento del film in bolla, portata aria fino a 20.000 m³/h

Free-cooling system to be coupled to blown film cooling systems, max air flow rate 20.000 m³/h



AIR MIX KIT sfrutta le condizioni di temperatura dell'aria esterna per usufruire di un'aria miscelata e lavorare senza l'utilizzo di un refrigeratore: in questo modo si attiva la funzione free-cooling e si arrestano automaticamente i compressori, utilizzando una fonte energetica gratuita ma controllata con una precisione molto rigorosa. Con l'utilizzo di AMK è quindi possibile ridurre in maniera considerevole i consumi energetici a tutto vantaggio dei costi.

The purpose of the **AIR MIX KIT** function is that of exploiting, whenever this is possible, the temperature of the outside air to take advantage of a mixed air to be able to work without using a chiller: in this way the free-cooling function is activated and the compressors automatically stop, taking advantage of a free energy source but with a very strict control. AMK's technology therefore allows a considerable reduction in energy consumption to the full advantage of costs.



**DIFFERENT
SIZES**

**DIFFERENT
COMBINATION**

**AIR FLOW RATE
UP TO 20.000 m³/h**

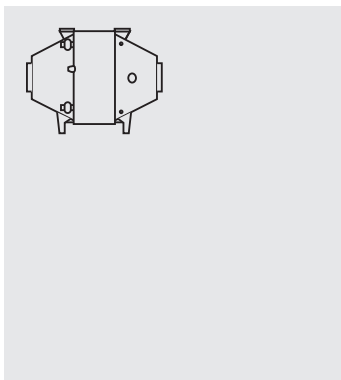
AMK

AMK1

Air flow rate up to
3.000 m³/h

AMK2

Air flow rate up to
20.000 m³/h

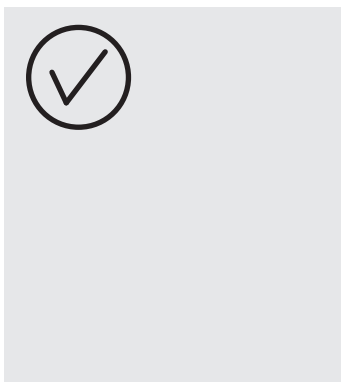


CARATTERISTICHE PRINCIPALI

- Sonda aria esterna
- Sonda aria ingresso al ventilatore
- Sonda aria uscita dal ventilatore
- Serranda a 3 vie
- Scheda elettronica a Microprocessore
- Interfaccia ModBus
- Pannello di visualizzazione temperature e percentuale apertura serranda

MAIN FEATURES

- External air probe
- Inlet air probe to the fan
- Outlet air probe to the fan
- 3-way shutter
- Microprocessor electronic board
- ModBus interface
- Panel to display temperature and opening percentage of the shutter

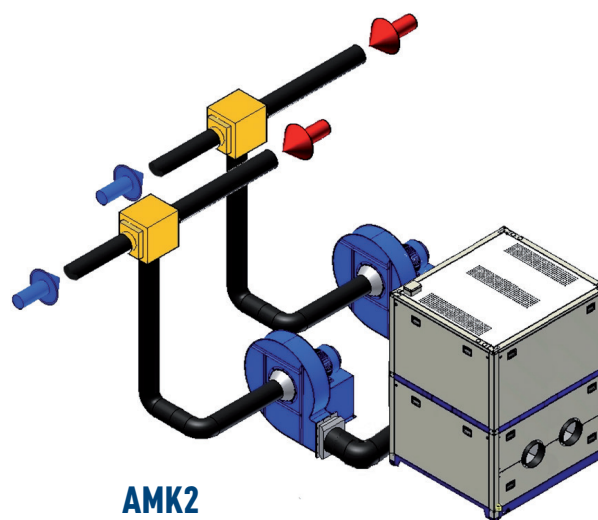
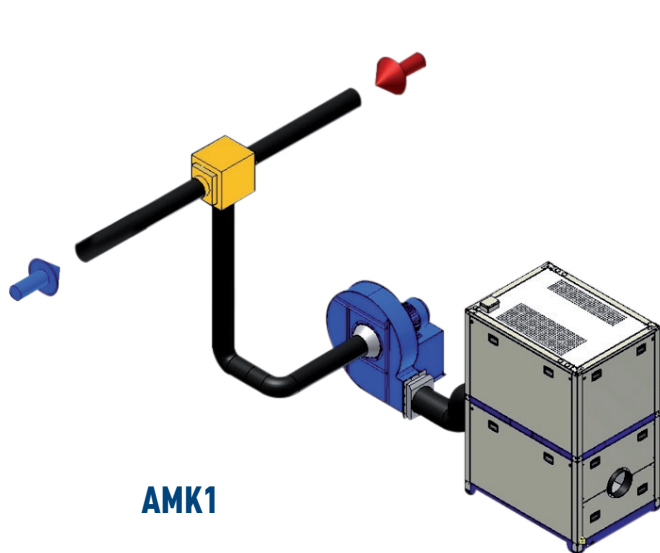


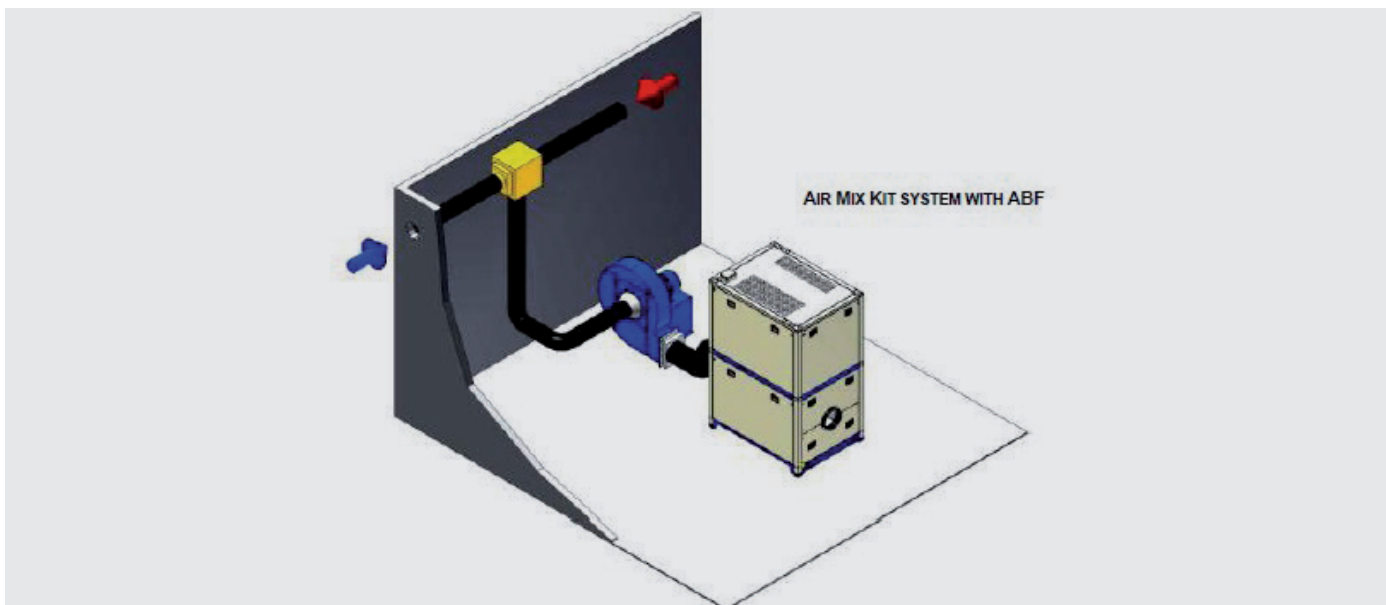
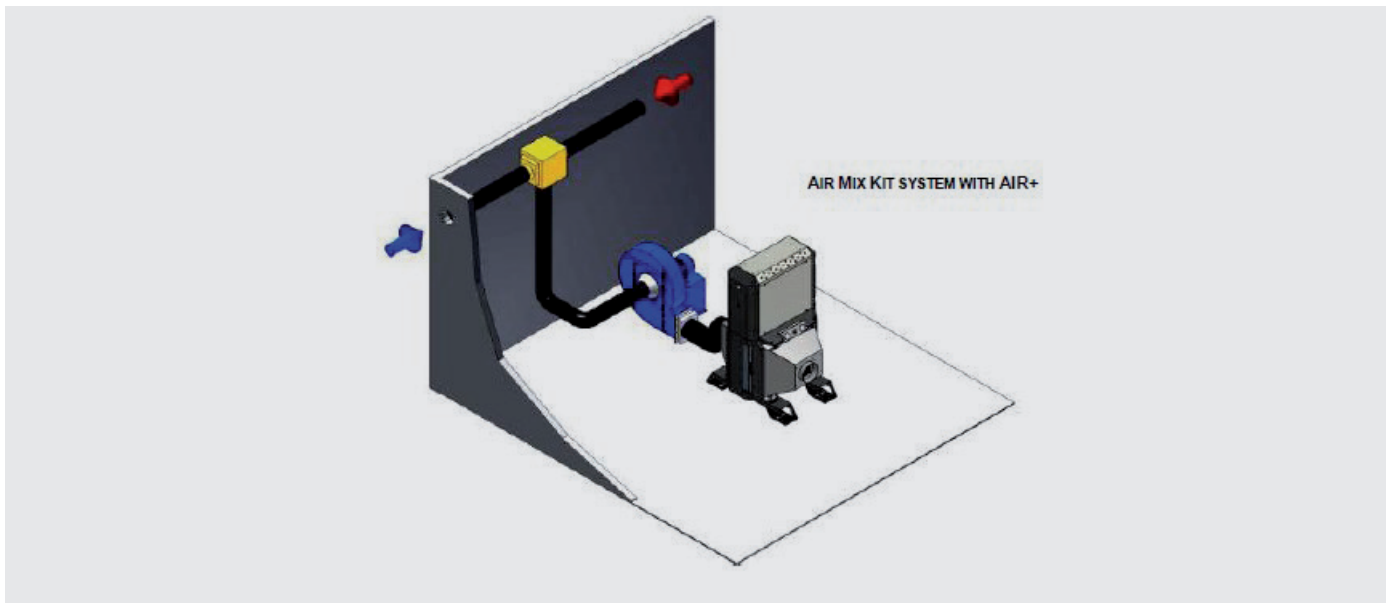
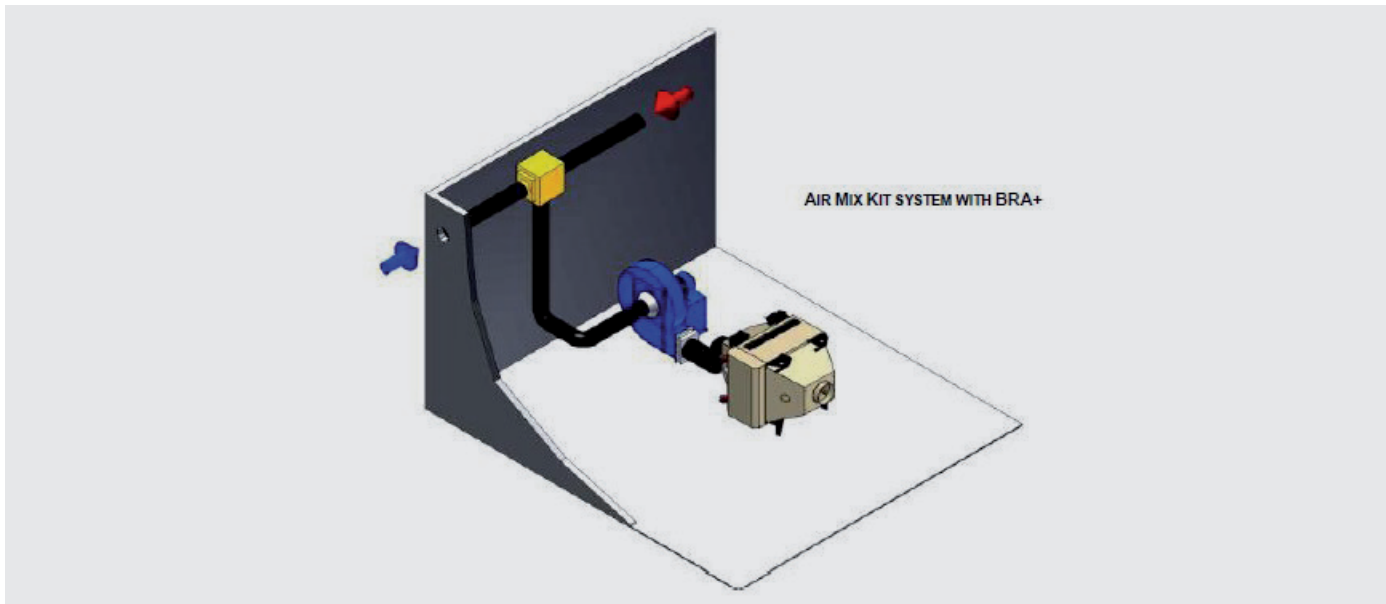
VANTAGGI

- Produzione gratuita di aria refrigerata nella stagione invernale
- Minori spese di gestione durante le stagioni intermedie
- Maggiore durata dei compressori grazie ad una riduzione delle ore di funzionamento
- Ridotte spese di manutenzione

PLUSES

- Free production of refrigerated air in winter
- Lower operating costs during winter and mid-season periods
- Longer compressor service life thanks to a great reduction in working hours
- Reduced maintenance costs





Eurochiller s.r.l.

Via Milano 69, 27030 Castello d'Agogna (PV), Italia
Tel +39 0384.298985 • Fax +39 0384.298984

Service +39 0384.298981 | eurochiller@eurochiller.com

www.eurochiller.com

C.F. e Reg. Imprese Pavia: 02057160968 - REA 189197 Pavia - P.I. 01482170188
Cap. Soc. € 51.000,00 i.v. | Società del Gruppo Atlas Copco

